

هوش مصنوعی لبه‌ای (Edge AI) برای پایش دقیق رشد و رفاه ماهی‌ها



صنعت پرورش آبزیان با چالش‌های قابل توجهی در پایش رشد و رفاه ماهی‌ها مواجه است. روش‌های سنتی و بازرسی‌های دستی زمان‌بر، پرهزینه و مستعد خطای انسانی هستند. نوسانات کیفیت آب، فشارهای محیطی و مشکلات سلامتی که به موقع شناسایی نمی‌شوند می‌توانند رشد ماهی، رفاه آن‌ها و بازده کلی تولید را تحت تأثیر منفی قرار دهند. بنابراین، اپراتورها به بینش‌های دقیق و لحظه‌ای نیاز دارند تا بتوانند تصمیمات مبتنی بر داده اتخاذ کنند و سلامت ماهی‌ها، بهره‌وری و کاهش هزینه‌های عملیاتی را بهینه کنند.

راهکار پیشنهادی

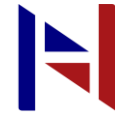
هوش مصنوعی لبه‌ای (Edge AI) با پردازش داده‌ها به صورت محلی و ارائه اطلاعات عملی در زمان واقعی، رویکردی تحول‌آفرین ارائه می‌دهد. با ترکیب تحلیل ویدیویی مبتنی بر هوش مصنوعی و ادغام با سنسورها، اپراتورها می‌توانند رفتار ماهی، الگوهای رشد و شرایط محیطی را به طور مستمر پایش کنند—بدون نیاز به اتصال به کلود.

قابلیت‌های کلیدی:

- پایش لحظه‌ای ماهی‌ها: تحلیل اندازه، الگوهای حرکتی و رفتار تغذیه ماهی‌ها برای تشخیص ناهنجاری‌ها یا استرس‌ها.
- تحلیل محیطی: پایش پارامترهای کیفیت آب مانند دما، pH و میزان اکسیژن برای حفظ شرایط بهینه.
- بینش‌های پیش‌بینی‌کننده: شناسایی زود هنگام مشکلات سلامتی یا انحرافات رشد و امکان مداخلات پیشگیرانه.

کامپیوتر مقاوم Edge AI شرکت لنر : EAI-I251

استفاده از Edge AI با دستگاه EAI-I251 شرکت لنر، عملیات پرورش آبزیان را متحول می‌کند و بینش دقیق و لحظه‌ای در مورد رشد و رفاه ماهی‌ها فراهم می‌آورد. این رویکرد پیشگیرانه باعث می‌شود ماهی‌ها سالم‌تر باشند، بهره‌وری بهینه شود و شیوه‌های پرورشی پایدار و سودآور ایجاد گردد.



هوش مصنوعی لبه / پرورش آبزیان 2

ویژگی‌های برجسته EAI-I251 :

- پردازش داده محلی: کاهش تأخیر با پردازش داده‌ها در محل برای دسترسی فوری به اطلاعات.
- طراحی مقاوم: عملکرد مطمئن در محیط‌های سخت با دامنه دمایی -40 تا 70 درجه سانتی‌گراد.
- اتصال جامع: پشتیبانی از 8 ورودی ویدیو، GbE10، 2.5GbE با PoE+ و 5G/LTE برای یکپارچگی کامل.
- قابلیت‌های پیشرفته AI: مجهز به NVIDIA® Jetson AGX Orin با عملکرد تا 248 TOPS برای پردازش هوش مصنوعی.

نتیجه‌گیری

استفاده از EAI-I251 شرکت لنر در پرورش آبزیان، امکان بهره‌برداری کامل از هوش مصنوعی لبه‌ای برای پایش رشد و رفاه ماهی‌ها را فراهم می‌کند. این راهکار امکان پایش مداوم، دقیق و قابل اعتماد را فراهم می‌آورد و اپراتورها را قادر می‌سازد تا تصمیمات آگاهانه اتخاذ کنند، سلامت ماهی‌ها را بهبود بخشند و عملیات پرورش پایدار و پر بازده داشته باشند.

محصول ویژه

EAI-I251

Industrial-grade AI Inference System With NVIDIA®
Jetson AGX Orin

CPU	NVIDIA® Jetson AGX Orin
Chipset	N/A

[Read more](#)



EAI-I251

Preliminary

Industrial-grade AI Inference System With NVIDIA® Jetson AGX Orin



Features

- NVIDIA® Jetson AGX Orin Processors
- Up to 275 TOPS AI performance
- LPDDR5 DRAM Up to 64GB
- 1x GbE RJ45, 1x 10GbE RJ45, 2x 2.5GbE RJ45 with PoE+
- 2x COM(optional CAN), 4x USB3.2, 1x HDMI, 8x Video-in, 1x Line-in & 1x Line-out
- 1x M.2 2230 E-Key for WiFi, 1x M.2 3042/3052 B-Key for LTE/5G, 2x Nano-SIM
- Wide range of operating temperature -40~70°C

Preliminary Specifications

Platform

CPU	NVIDIA® Jetson AGX Orin
SOM TDP	up to 60W

System Memory

Technology	LPDDR5 DRAM with ECC
Max. Capacity	64 GB

Ethernet

Interface	1x GbE RJ45 1x 10GbE RJ45 2x 2.5GbE RJ45 w/ PoE+
Speed	10/100/1000 Mbps 10/100/10000 Mbps 10/100/1000/2500 Mbps
Bypass	N/A

I/O Interface

Reset Button	1
Serial	2x DB9 RS232/422/485 (optional 2x CAN)
Display	1x HDMI
USB	4x USB 3.2 Type A
DIO	4x DI, 2x DO
Audio	1x Line-in, 1x Line-out
Video-in	8x GMSL2 De-serializer
Antenna	4x Antenna for LTE/5G Sub6 2x Antenna for WiFi

Storage

eMMC	Onboard eMMC 5.1 64GB
Onboard Slot	1x M.2(NVMe) 2280 M-Key(default 128G)

Expansion

mini-PCIe/M.2	1x M.2 2230 E-Key for WiFi 1x M.2 3042/3052 B-Key for LTE/5G
---------------	---

SIM Card Slot	2x Nano-SIM support Dual SIM
---------------	------------------------------

Miscellaneous

Watchdog	Yes
Internal RTC with Li Battery	Yes
TPM	Onboard TPM 2.0

Cooling

Processor	Passive Heatsink
System	1x 12V Fan 120 x 120 x 25 mm, 2200 RPM (1025 FAN)

Environmental Parameters

Temperature	-40°C~70°C (35W) -40°C~60°C (60W)
Humidity (RH)	5~90% Operating 5~95% Non-Operating

System Dimensions

WxHxD	201 x 95 x 196 mm
Weight	TBD
Mounting	Wall mount

Power

Type/Watts	ATX
Input	12V/24 DC input with 2 pin Terminal Block Connector

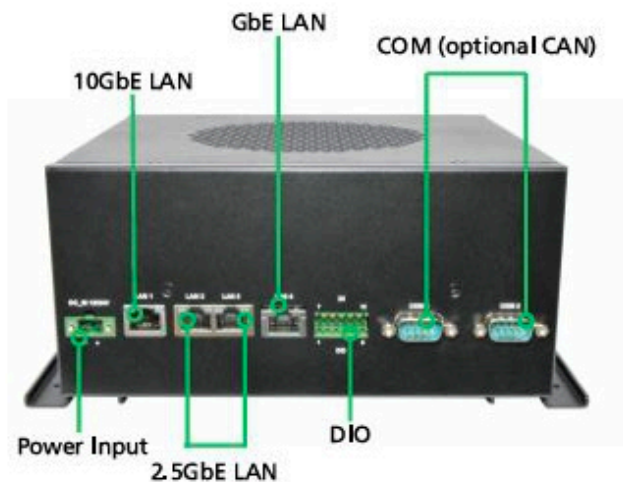
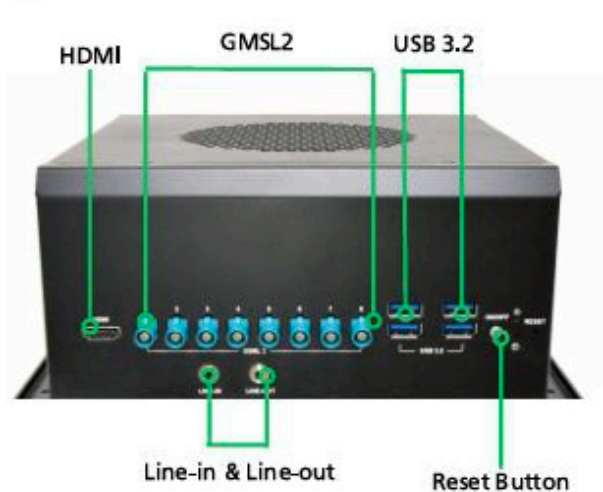
Driver Support

Linux	Linux (NVIDIA Jetpack 6.0.0)
-------	------------------------------

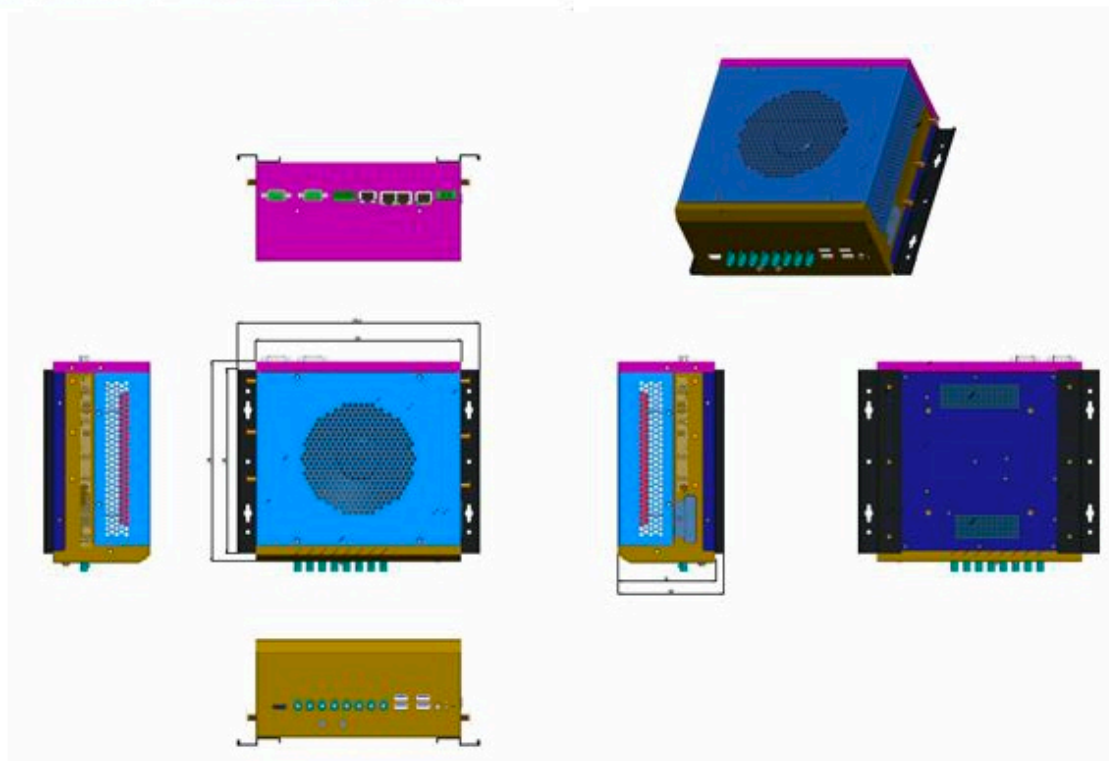
Certification

EMC	CE/UKCA, FCC Class A, RoHS
Safe	MTBF, UL+CB(62368-1)

Product I/O View



Dimensions (WxHxD): 201 x 95 x 196 mm



Ordering Information

SKU	CPU	Memory	Storage	Ethernet	I/O	Power
EAI-I251A	NVIDIA® Jetson AGX Orin	LPDDR5 DRAM up to 64GB	Onboard eMMC 5.1 64GB 1x M.2(NVMe) 2280 M-Key	1x GbE RJ45 1x 10GbE RJ45 2x 2.5GbE RJ45 w/ PoE+	2x COM (optional CAN) 4x USB 3.2 1x HDMI 8x GMSL2	DC 12V/24